



SANO Transportgeraete GmbH
Am Holzpoldlgut 22
4040 Lichtenberg / Linz
Austria

Tel.: +43 7239 / 510 10
Fax: +43 7239 / 510 10-14
office@sano.at

www.sano.at

SANO Deutschland GmbH
Geigelsteinstraße 10
83080 Oberaudorf
Deutschland

Tel.: +49 8033 / 308 96-0
Fax: +49 8033 / 308 96-17
info@sano-treppensteiger.de

www.sano-treppensteiger.de

SANO UK Powered Stairclimbers Ltd.
Bristol Court, Betts Avenue
Martlesham Heath
Ipswich, Suffolk / IP5 3RY, England

Tel.: +44 1473 / 333 889
Fax: +44 1473 / 333 742
info@liftkardirect.com

www.liftkardirect.co.uk

Abänderungsvorbehalt / UNIKAR 2018-03



effizient, ergonomisch, vielfältig
sicher



UNIKAR[®]
Handhubkarre mit Winde

SANO
makes work easier.

UNIKAR[®]
Handhubkarre mit Winde

SANO
makes work easier.



UNIKAR mit Universal-Trägerplatte
Art. Nr. 100 548

UNIKAR mit Gabel
Art. Nr. 100 528

UNIKAR mit Gabel
Lastschutzbügel - Art. Nr. 100 530
und Klappschaufel - Art. Nr. 100 529

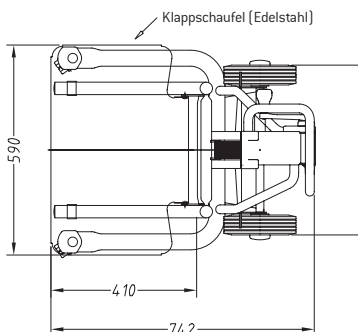
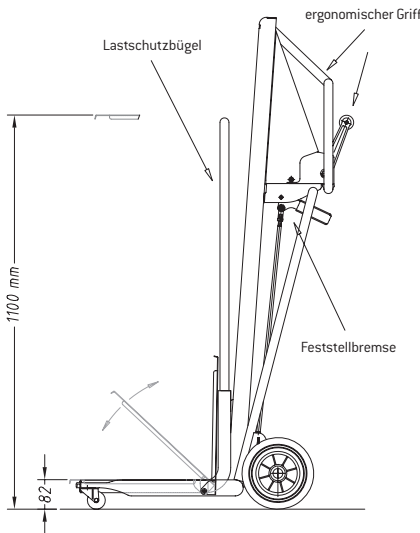
UNIKAR

STARK BEI SCHWEREN LASTEN UND HÖHEN

Gerade wenn es darum geht, die Last auf engstem Raum hoch zu heben, ist der UNIKAR das perfekte Werkzeug.

Mit ihm können Sie bequem und sicher bis zu 120 kg auf 1100 mm Höhe heben. Auf Anfrage sind weitere Hubhöhen bis max. 1600 mm erhältlich (Abstufungen von je 100 mm).

Modell und Artikelnummern für den kompletten UNIKAR	UNIKAR mit Gabel Art. Nr. 100 528 UNIKAR mit Universal-Trägerplatte Art. Nr. 100 548
Hubgeschwindigkeit	70 mm pro Kurbdrehung (16 Umdrehungen für 1 vollständige Hebung)
Nennlast	120 kg bei 300 mm Lastschwerpunkt 150 kg bei 210 mm Lastschwerpunkt
Hubhöhe	1100 mm - 1600 mm
Hinterer Räder	Durchmesser 200 mm mit Kugellager
Vordere Räder	Doppelnocken Durchmesser 50 mm mit Konuskugellager
Eigengewicht	25 kg
Rahmen	Stahl, galvanisch verzinkt und chromatiert
Abdeckung	blau pulverbeschichtet



Durchdacht konstruiert für maximale Effizienz

Ein gutes Produkt herzustellen, bedeutet für uns in erster Linie, dass wir es so konstruieren, dass unsere Kunden bei genau ihrem individuellen Einsatzbereich damit leichter und schneller arbeiten können.

Der UNIKAR bietet daher viele Details, die genau auf diese individuellen Aufgabenstellungen reagieren. Er ist extrem manövrierfähig, ermöglicht den Transport der Lasten über Unebenheiten und kleine Stufen und bietet ein modulares Sortiment an Optionen, die den UNIKAR zum Spezialisten für viele Bereiche machen.

Alle Vorteile auf einen Blick

- > einfache Handhabung
- > extrem gut manövrierbar
- > Rohrkonstruktion für maximale Festigkeit bei geringem Gewicht (nur 25 kg)
- > 200-mm-Durchmesser Hinterräder ermöglichen das Transportieren von Lasten über Unebenheiten und kleine Stufen
- > Feststellbremsen wirkend auf beide Hinterräder
- > geräuscharme Winde mit Sicherheitskurbel
- > galvanisch verzinkt, für einen sauberen Einsatz
- > 50 mm breiter Gurt statt Stahlseil oder Kette, dadurch wartungsfrei und sauber

! Hubhöhen von 1100 mm bis max. 1600 mm erhältlich.

UNIKAR

DIE ROBUSTE HANDHUBKARRE FÜR ERGONOMISCHES ARBEITEN

EINFACHE HANDHABUNG UND GROSSE WIRKUNG

Ideal für Arbeiten, bei denen schwere Lasten transportiert oder Regale bestückt werden müssen. Höchste Ergonomie, die sich unmittelbar in Effizienz auswirkt und so einen schnellen Return-of-Invest bietet.

Der UNIKAR ist eigentlich sehr einfach konstruiert. Doch die vielfältigen Möglichkeiten, die sich mit dem UNIKAR für den Workflow für die Anwender aus unterschiedlichsten Branchen bieten, garantieren eine Steigerung der Effizienz bei allen Abläufen.

Vielseitig einsetzbar

Ein breites Sortiment an Schaufeln und Optionen machen den UNIKAR für zahlreiche Branchen zu einem Helfer, den Sie bald nicht mehr missen werden wollen.

Der UNIKAR ist so konstruiert, dass wir statt Ketten oder Stahlseilen einen 50 mm breiten Gurt verbaut haben. Dadurch ist er leise, wartungsfrei und sauber. Und, mit nur 25 kg Eigengewicht können Sie Lasten bis 120 kg transportieren.

Zwei Grundmodelle

Optional erhältliches Zubehör passt die UNIKAR Handhubkarre an jede Situation an.

UNIKAR mit Gabel - Art. Nr. 100 528

UNIKAR mit Universal-Trägerplatte - Art. Nr. 100 548
(Universalträger - siehe Bild rechts unten)

Zubehör für UNIKAR mit Gabel

[Siehe Bild rechts oben]
Lastschutzbügel - Art. Nr. 100 530
Klappschaufel - Art. Nr. 100 529

Hubhöhen nach Ihren Bedürfnissen

In der Grundausführung wird die UNIKAR Handhubkarre mit 1100 mm Hubhöhe geliefert. Weitere Hubhöhen von 1300 mm bis max. 1600 mm sind auf Anfrage erhältlich (Abstufungen von je 100 mm).



Lastschutzbügel
Art. Nr. 100 530

Klappschaufel
Art. Nr. 100 529



Zur Anbringung von kundenspezifischen Applikationen